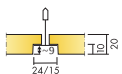


# Ecophon Advantage™ E 20 mm

Ecophon Advantage™ E heeft een verzonken zichtbaar ophangstelsel en een verdiepte kantafwerking. Door het schaduw-effect wordt ieder paneel geaccentueerd terwijl het ophangstelsel optisch gedeeltelijk verdund is. Voor toepassingen waarbij een eenvoudig te installeren verlaagd plafond vereist is om aan de essentiële functionele eisen te voldoen.



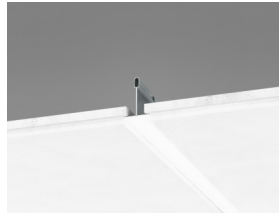
## SYSTEEMASSORTIMENT



|              |            |          |
|--------------|------------|----------|
| Afmeting, mm | 600x600    | 1200x600 |
| T15          | •          | •        |
| T24          | •          | •        |
| Dikte (d)    | 20         | 20       |
| Inst. schema | M350, M352 | M350     |



Advantage E paneel



Doorsnede van Advantage E systeem met Connect T24



Advantage E systeem met Connect T24

## Akoestiek

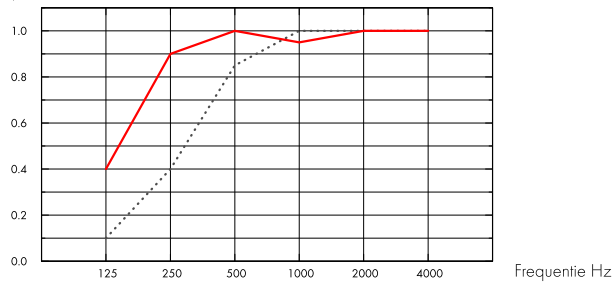


### Geluidsabsorptie:

Testresultaten conform EN ISO 354.

Classificatie conform EN ISO 11654, en de eengetalswaarde voor Noise Reduction Coefficient, NRC, en Sound Absorption Average, SAA, conform ASTM C 423.

$\alpha_p$ , Praktische geluidsabsorptiecoëfficiënt



.... Advantage E 20 mm, 50 mm o.d.s.

— Advantage E 20 mm, 200 mm o.d.s.

o.d.s = a.o.p. = afhankelijkte onderkant plafond

| d<br>mm | a.o.p. mm | $\alpha_p$ , Praktische geluidsabsorptiecoëfficiënt |        |        |         |         |         | $\alpha_w$ | Geluids absorptie klasse |
|---------|-----------|-----------------------------------------------------|--------|--------|---------|---------|---------|------------|--------------------------|
|         |           | 125 Hz                                              | 250 Hz | 500 Hz | 1000 Hz | 2000 Hz | 4000 Hz |            |                          |
| 20      | 60        | 0.10                                                | 0.40   | 0.85   | 1.00    | 1.00    | 1.00    | 0.70       | C                        |
| 20      | 200       | 0.40                                                | 0.90   | 1.00   | 0.95    | 1.00    | 1.00    | 1.00       | A                        |

| d<br>mm | a.o.p. mm | NRC  | SAA  |
|---------|-----------|------|------|
| 20      | 60        | 0.80 | 0.81 |
| 20      | 400       | 0.90 | 0.89 |

## Binnenluchtqualiteit



| Certificaat/ Label           | 600x600, 1200x600 | Other formats |
|------------------------------|-------------------|---------------|
| Eurofins Indoor Air Comfort® | IAC Gold          | IAC           |
| French VOC                   | A+                | A             |
| Finnish M1                   |                   | •             |



## Circulariteit

|                                       |                      |
|---------------------------------------|----------------------|
| Minimaal gehalte gerecycled materiaal | 50%                  |
| Recycleerbaarheid                     | Volledig recyclebaar |



## Brandveiligheid

| Land   | Klasse     |          |
|--------|------------|----------|
| Europe | EN 13501-1 | A2-s1,d0 |

De kern van glaswol van de panelen is getest en geclassificeerd als onbrandbaar volgens EN ISO 1182.



## Vochtbestendigheid

Klasse C, relatieve luchtvochtigheid 95% en 30°C, volgens EN 13964:2014



## Visuele uitstraling

White 500, benadert NCS kleurmonster S 0500-N, lichtreflectie 83%. (De panelen moeten worden gemonteerd volgens de pijlen op de achterzijde van het paneel voor een optimale visuele uitstraling).



## Reiniging

Wekelijks afstoffen en stofzuigen.



## Toegankelijkheid

De panelen zijn eenvoudig demonteerbaar. Minimum demontagehoogte conform installatieschema.



## Installatie

Montage conform installatieschema, installatiehandleiding en Drawing Aid. (De panelen moeten worden gemonteerd volgens de pijlen op de achterzijde van het paneel).



## Systeemgewicht

Het gewicht van het plafondsysteem (inclusief ophangstelsel) is circa 3 kg/m<sup>2</sup>.



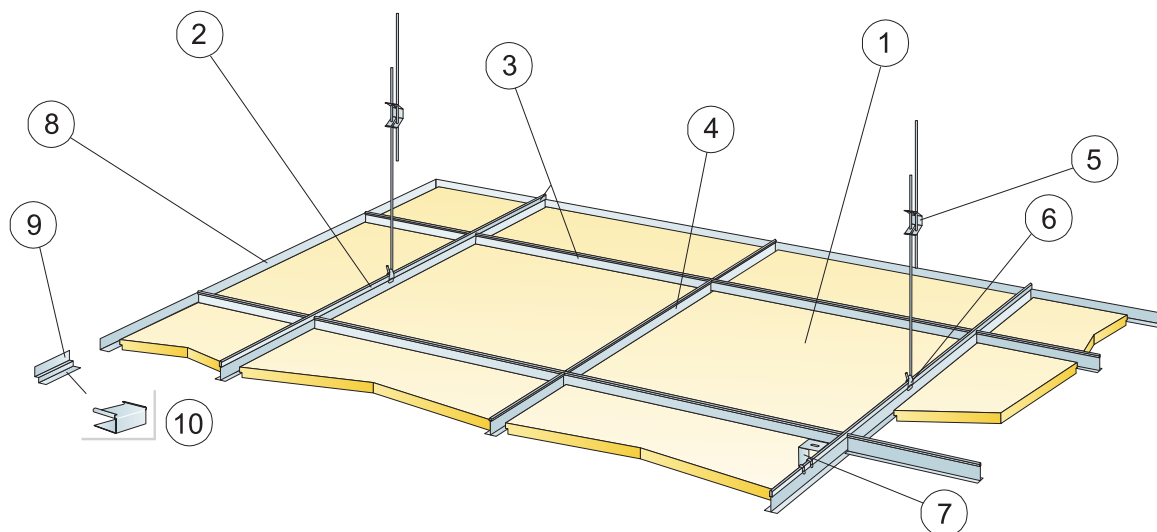
## Mechanische eigenschappen

Zie tabel voor Maximale belasting en Minimaal draagvermogen en Functionele eigenschappen, Mechanische eigenschappen op [www.ecophon.nl](http://www.ecophon.nl)



## CE

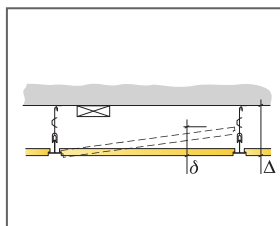
Ecophon plafondsysteem zijn CE gemarkeerd volgens de Europese geharmoniseerde norm EN13964:2014. Bouwmaterialen met CE markering worden ondersteund door een Declaration of Performance (DOP) die de gebruikers in staat stelt om de prestaties van beschikbare producten op de Europese markt te vergelijken.



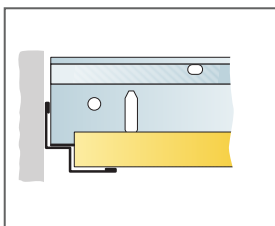
© Ecophon Group

### MATERIAALSPECIFICATIE (EXCLUSIEF AFVAL)

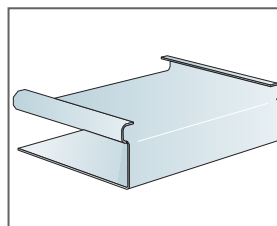
|                                                                                        | Afmeting, mm        |                     |
|----------------------------------------------------------------------------------------|---------------------|---------------------|
|                                                                                        | 600x600             | 1200x600            |
| 1 Advantage E                                                                          | 2,8/m <sup>2</sup>  | 1,4/m <sup>2</sup>  |
| 2 Connect T24 of T15 Hoofdprofiel bevestigd h.o.h. 1200                                | 0,9m/m <sup>2</sup> | 0,9m/m <sup>2</sup> |
| 3 Connect T24 of T15 Dwarsprofiel, L=1200 mm, bevestigd h.o.h. 600 mm                  | 1,7m/m <sup>2</sup> | 1,7m/m <sup>2</sup> |
| 4 Connect T24 of T15 Dwarsprofiel L= 600                                               | 0,9m/m <sup>2</sup> | -                   |
| 5 Connect Snelhanger, bevestigd h.o.h. 1200 mm (max. afstand tot de wand 600 mm)       | 0,7/m <sup>2</sup>  | 0,7/m <sup>2</sup>  |
| 6 Connect Hanger Clip (niet geschikt voor zwembaden)                                   | 0,7/m <sup>2</sup>  | 0,7/m <sup>2</sup>  |
| 7 Voor directe installatie: Connect Ophangbeugel bevestigd h.o.h. 1200 mm              | 0,7/m <sup>2</sup>  | 0,7/m <sup>2</sup>  |
| 8 Connect Hoekprofiel, bevestigd h.o.h 300 mm                                          | Zoals vereist       |                     |
| 9 Connect Verdiept Hoekprofiel, bevestigd h.o.h. 300 mm                                | Zoals vereist       |                     |
| 10 Connect Opvulblokje (voor Verdiept U profiel)                                       | Zoals vereist       |                     |
| Δ Min. afhanghoogte onderkant plafond, met snelhanger: 110 mm, met ophangbeugel: 60 mm | -                   | -                   |
| δ Min. hoogte voor demontage: T15: 110 mm, T24: 90 mm                                  | -                   | -                   |



Zie materiaalspecificatie



Recht gesneden. Paneel rust op verdiept hoekprofiel.

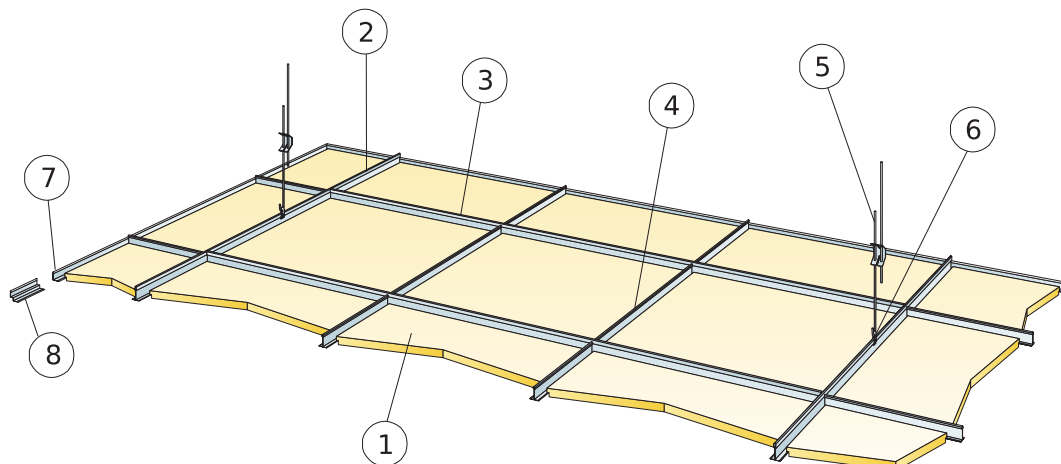


Connect E-plug

| Afmeting, mm | Maximale belasting (N) | Minimaal draagvermogen (N) |
|--------------|------------------------|----------------------------|
| 600x600x20   | 50                     | 160                        |
| 1200x600x20  | 50                     | 160                        |

Belasting/draagvermogen

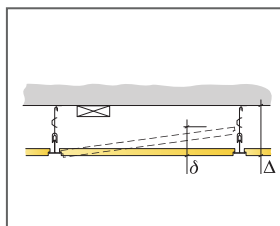
## INSTALLATIESCHEMA (M352) VOOR ECOPHON ADVANTAGE E, CONNECT T24 HOOFDPROFIEL BEVESTIGD H.O.H. 1800 MM



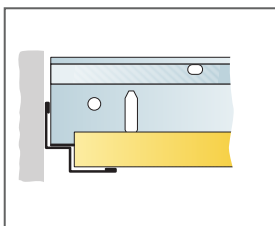
© Ecophon Group

### MATERIAALSPECIFICATIE (EXCLUSIEF AFVAL)

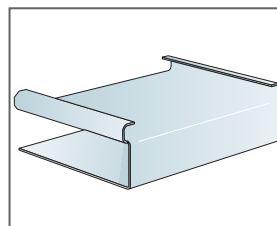
|                                                                                                     | <b>Afmeting, mm</b>  |
|-----------------------------------------------------------------------------------------------------|----------------------|
|                                                                                                     | <b>600x600</b>       |
| 1 Advantage E                                                                                       | 2,8/m <sup>2</sup>   |
| 2 Connect T24 Hoofdprofiel, bevestigd h.o.h. 1800 mm voor 1800 systemen                             | 0,56m/m <sup>2</sup> |
| 3 Connect T24 Dwarsprofiel, L=1800 mm                                                               | 1,7m/m <sup>2</sup>  |
| 4 Connect Dwarsprofiel L=600 mm                                                                     | 1,1m/m <sup>2</sup>  |
| 5 Connect Snelhanger, bevestigd h.o.h. 1200 mm (max. afstand tot de wand 600 mm) voor 1800 systemen | 0,46/m <sup>2</sup>  |
| 6 Connect Hangerclip                                                                                | 0,46/m <sup>2</sup>  |
| 7 Connect Hoekprofiel, bevestigd h.o.h. 300 mm                                                      | Zoals vereist        |
| 8 Alt. Connect Verdiept hoekprofiel, bevestigd h.o.h. 300 mm                                        | Zoals vereist        |
| Δ Min. totaalhoogte tot onderkant plafond: met snelhanger: 100 mm, met ophangbeugel 50 mm           | -                    |
| δ Min. hoogte voor demontage: 120 mm                                                                | -                    |



Zie materiaalspecificatie



Recht gesneden. Paneel rust op verdiept hoekprofiel.



Connect E-plug

| Afmeting, mm | Maximale belasting (N) | Minimaal draagvermogen (N) |
|--------------|------------------------|----------------------------|
| 600x600x20   | 20                     | 160                        |

Belasting/draagvermogen